

**Reef flare Pro Arm M/L für die lampen Reef flare Pro N und Reef flare Pro L**

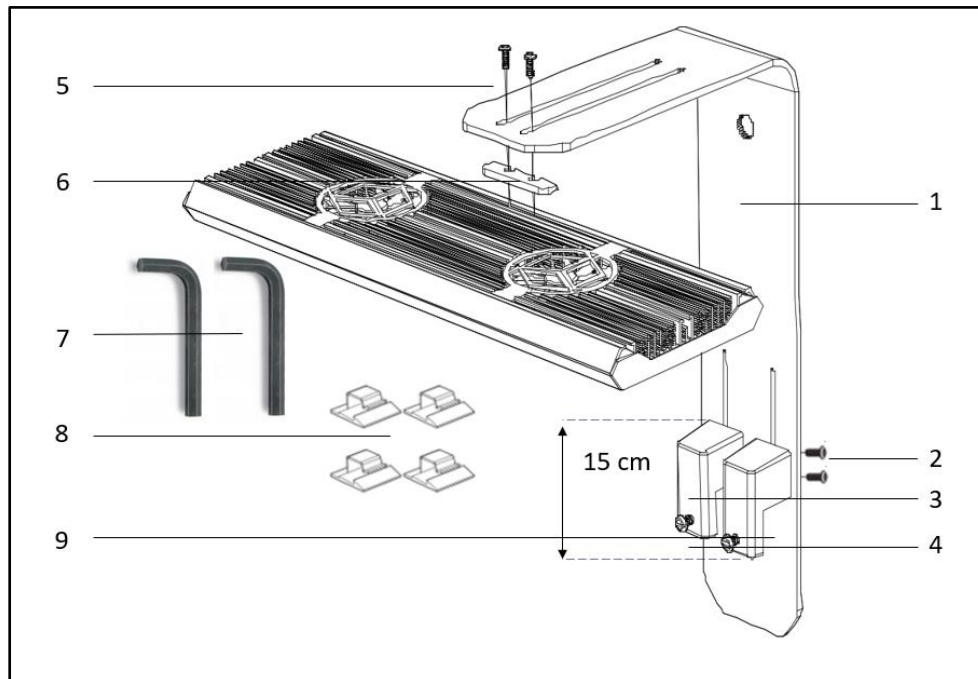
**Sehr geehrter Kunde,** vielen Dank für Ihren Einkauf bei uns.



**WICHTIG:** STELLEN SIE SICHER, DASS DIE GLASDICKE DES GLASES IHRES TANKS MINDESTENS 8 MM IST. DIES IST DIE MINDESTANFORDERLICHE DICKE.

**I. Inhalt des Kits**

In der Box finden Sie:

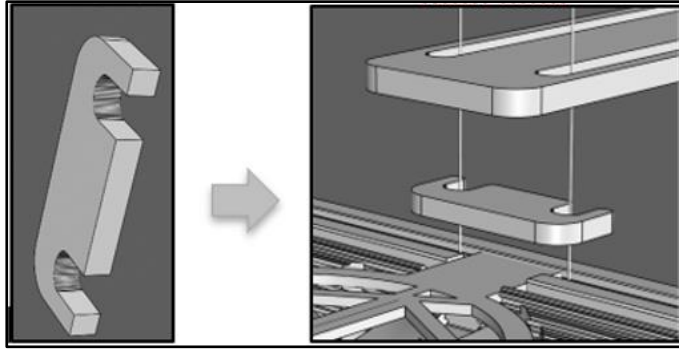


- [1] – Profilelement [1 Stück],
- [2] – M4 Schrauben [4 Stück],
- [3] – Armhalterung [2 Stück],
- [4] – Kunststoffschraube M8 [2 Stück],
- [5] – M5 Schrauben [4 Stück],
- [6] – Distanzstück [4 Stück],
- [7] – Inbusschlüssel [Größe 2,5 und 3],
- [8] – Kabelbefestigung [4 Stück],
- [9] – Konisches Pad für M8 Schraube [2 Stück].

**II. Montage der Armelemente**

1. Bringen Sie zwei M4-Schrauben [2] vorsichtig an der Armhalterung [3] an, während Sie diese gegen das Profilelement [1] halten. Stellen Sie die optimale Höhe des Arms ein und ziehen Sie dann die M4-Schrauben leicht an [2], verwenden Sie dazu den beiliegenden 2,5 Inbusschlüssel [7]. Wir empfehlen die Armhalterung mindestens 15cm über dem unteren Ende des Profilelementes zu montieren. Wenn Sie es tiefer installieren, kann das Glas Ihres Tanks brechen. Wiederholen Sie den Vorgang für den zweiten Arm.

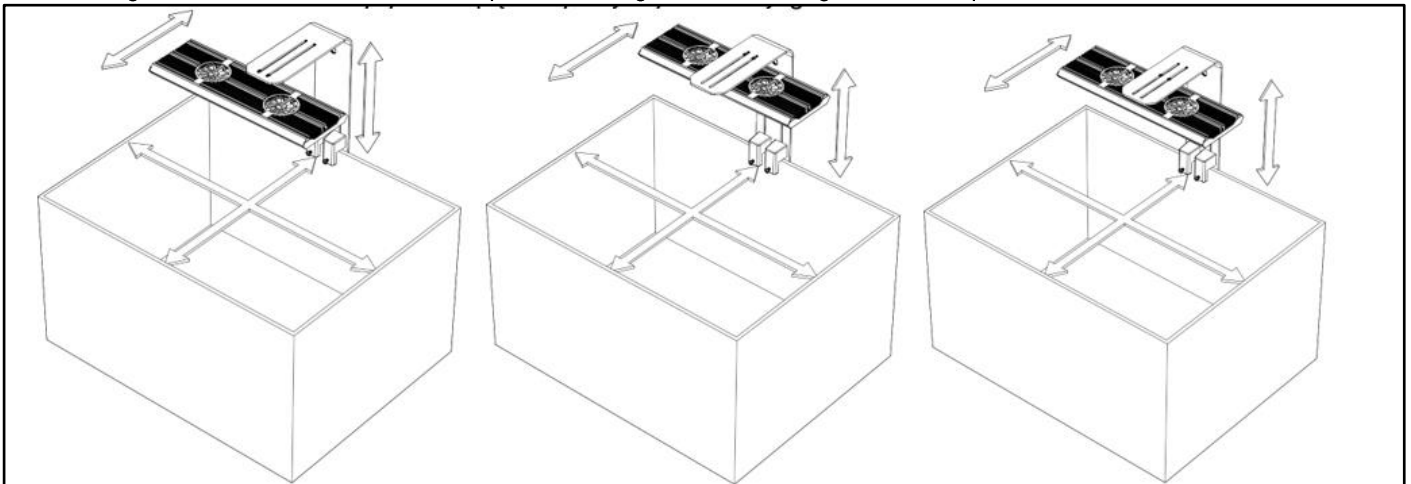
2. Schrauben Sie die M8-Kunststoffschraube [4] in die Armhalterungen [3] ein.
3. Für Reef Flare L - entfernen Sie die Lüfterschutzgitter, und schieben Sie dann die Armbefestigungsglaschen in Richtung der Mitte des Lampenkühlkörpers. Ein Griff sollte sich in der unteren Nut des Lampenkühlkörpers befinden und der andere befindet sich in der oberen Nut des Lampenkühlkörpers. Ziehen Sie die M8-Kunststoffschrauben [4] fest, um die Arme [3] zu befestigen. Dann montieren Sie die Lüftergitter. Mit Reef Flare M müssen Sie dies nicht tun.
4. Montieren Sie die Reef Flare Pro mit den M5-Schrauben [5], die im Lieferumfang enthalten sind, an den Profilelementen [1]. Im Inneren der Lampe, in der Nähe der Lüfterabdeckungen, befinden sich Löcher zum Einschrauben.
5. Platzieren Sie die Acrylglas-Abstandshalter [6] zwischen den Profilelementen und der Reef Flare Pro. Das Set enthält zwei Teilesätze, eines für Reef Flare M und das andere für Reef Flare L - bitte vergewissern Sie sich, dass Sie das richtige Set für Ihre Lampe verwendet haben.



6. Schrauben Sie die M5-Schrauben [5] mit dem Innensechskantschlüssel der Größe 3 [7] ein.
7. Führen Sie das Kabel durch das Loch im Profilelement und über die Rückwand des Profils.
8. Verwenden Sie zur Befestigung an der Rückwand die im Bausatz enthaltenen selbstklebenden Kabelbefestigungselemente [8].
9. Jetzt sind Ihr Arm und die Lampe bereit, um sie über Ihrem Aquarium zu installieren.

### III. Montage des Arms mit der über dem Aquarium befestigten Lampe

1. Legen Sie die Arme mit der Lampe vorsichtig auf das Rückglas Ihres Aquariums.



2. Während Sie die M8-Schrauben [4] gegen das Glas anziehen, legen Sie das konische Pad [9] darunter. Dadurch wird der auf das Glas ausgeübte Druck verringert. Versuchen Sie beim Anziehen der Schraube nicht zu viel Kraft aufzuwenden, damit Sie das Glas nicht beschädigen.
3. Nachdem die Arme installiert wurden, schließen Sie das Netzkabel an die Stromversorgung an. Konfigurationsdetails finden Sie im Handbuch zur Reef Flare Pro.



**Benötigen Sie unsere Hilfe? Schreiben Sie uns an**

[support@reeffactory.com](mailto:support@reeffactory.com)